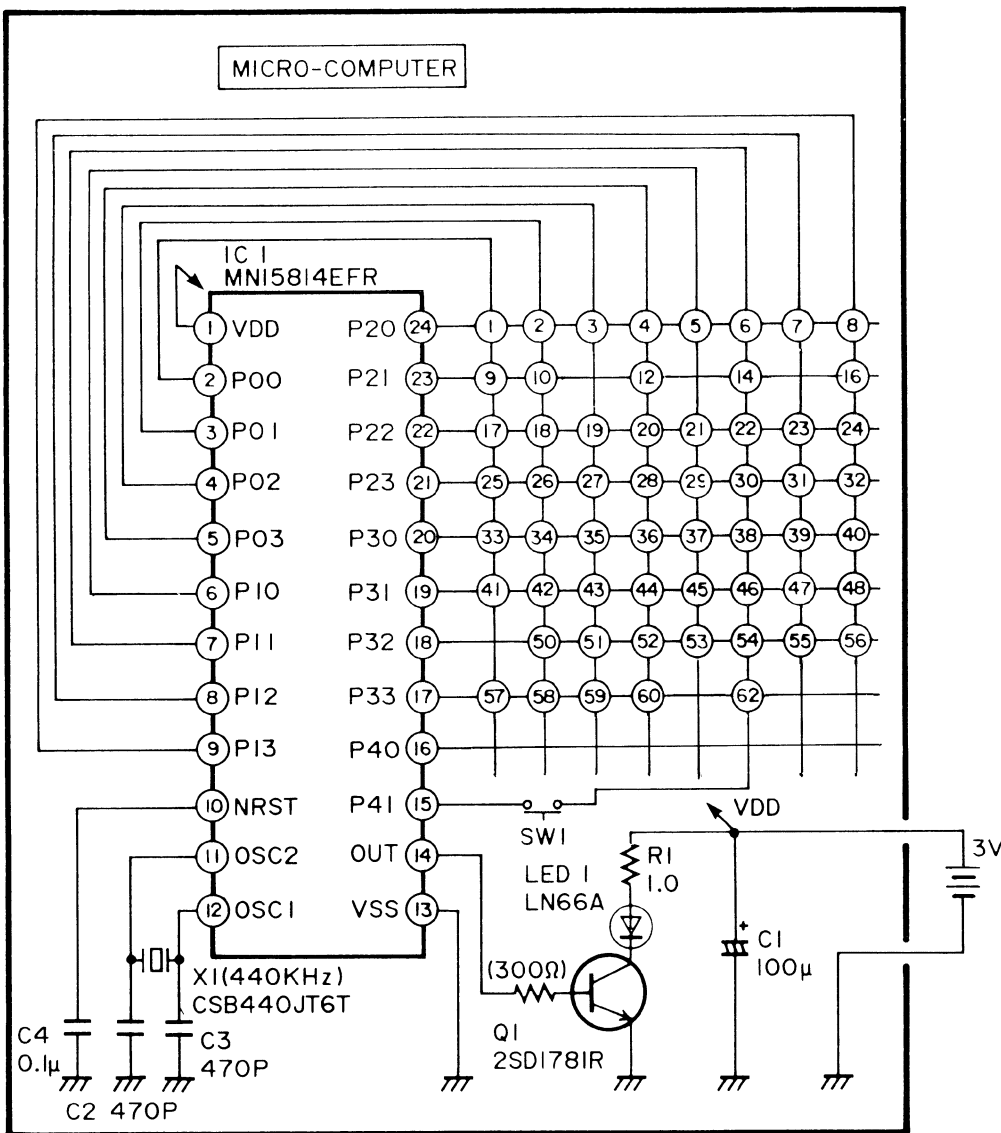


Пульт дистанционного управления EUR50750



Детали  
техники

Примечания:  
1. Резисторы  
Все номиналы  
Единица измерения

2. Емкости  
Все номиналы  
емкости

3. Индуктивности  
Если номиналы  
Контроль

5. Символы

6. Измерения  
Напряжения  
Условные обозначения

7. Цифры  
(см. таблицу)

8. Если номиналы

9. →

10. Извлечь

Замечания:  
1. Блок питания  
имеет предохранитель  
Предостережение

2. Следующий

KEY NO.	DATA CODE	FUNCTION
1	08	VCR REC
2	3D	VCR POWER
3	00	VCR STOP
4	06	VCR PAUSE
5	0C	VCR ADVANCE
6	34	VCR CH. UP
7	02	VCR REW
8	0A	VCR PLAY
9	03	VCR FF
10	35	VCR CH. DOWN
12	33	VCR SOUND
14	01	MIX
16	03	TV/TEXT
17	04	DISP. CANCEL
18	05	S. TEXT
19	08	INDEX
20	09	HOLD
21	0A	LIST STORE

KEY NO.	DATA CODE	FUNCTION
22	0B	TIME TEXT
23	0C	F/T/B
24	1C	REVEAL
25	1D	LIST
26	1E	RESET
27	05	TV/AV
28	06	F. VIDEO
29	07	F. AUDIO
30	08	FUNC. UP
31	09	FUNC. DOWN
32	0A	PNR
33	0C	NORMAL
34	0F	OFF TIMER
35	10	1
36	11	2
37	12	3
38	13	4
39	14	5
40	15	6
41	16	7
42	17	8

KEY NO.	DATA CODE	FUNCTION
43	18	9
44	19	10
45	20	VOL. +
46	21	VOL. -
47	31	SURROUND
48	32	MUTE
50	34	POS. UP
51	35	POS. DOWN
52	39	RECALL
53	3B	2 DIGIT
54	3D	POWER
55	50	PICTURE MENU
56	51	SOUND MENU
57	70	RED
58	71	GREEN
59	72	YELLOW
60	73	CYAN
62	6D	AV SELECT



6

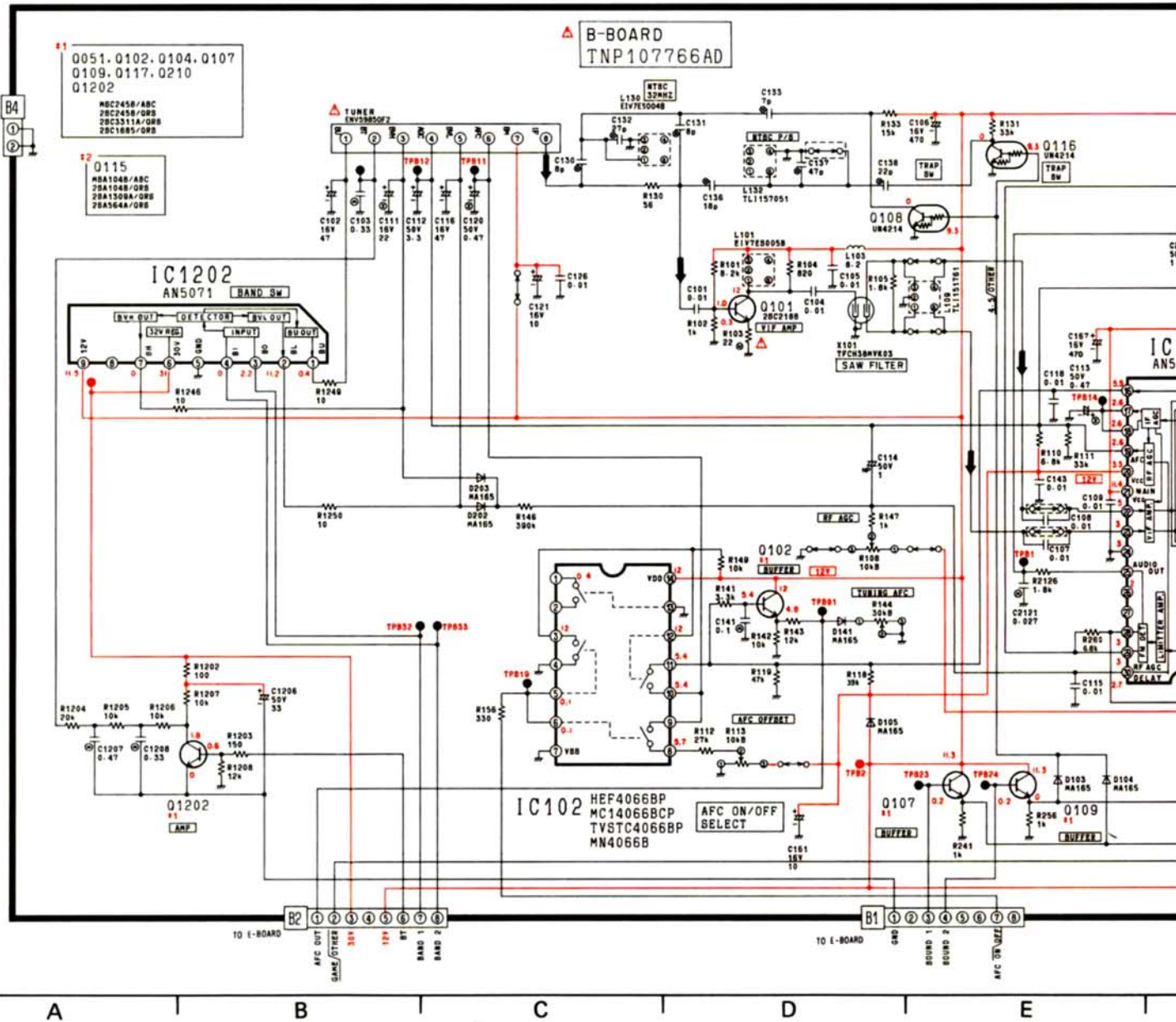
5

4

3

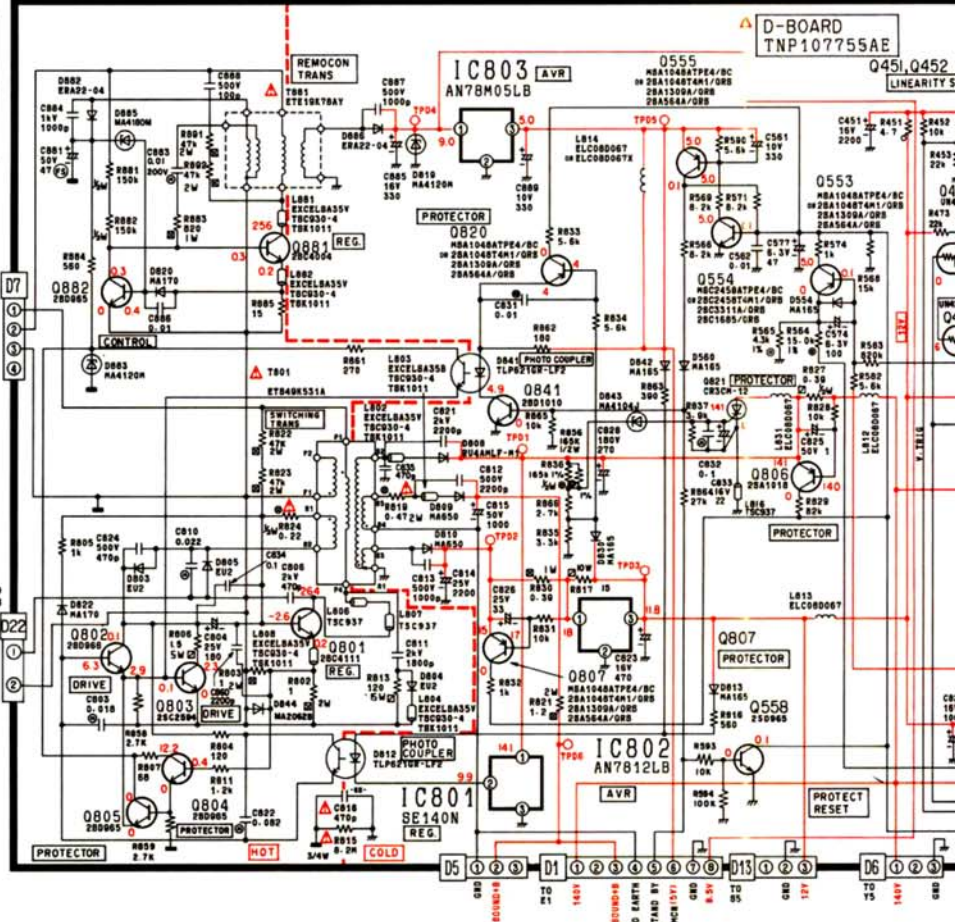
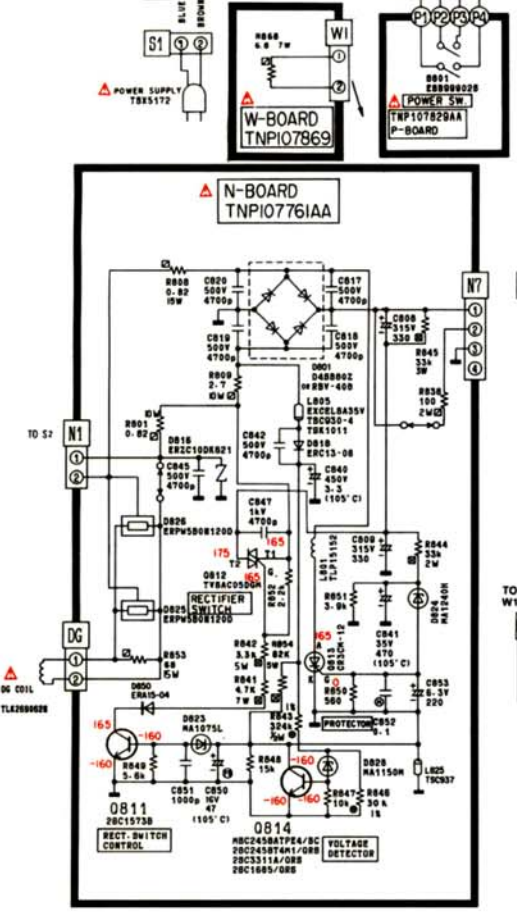
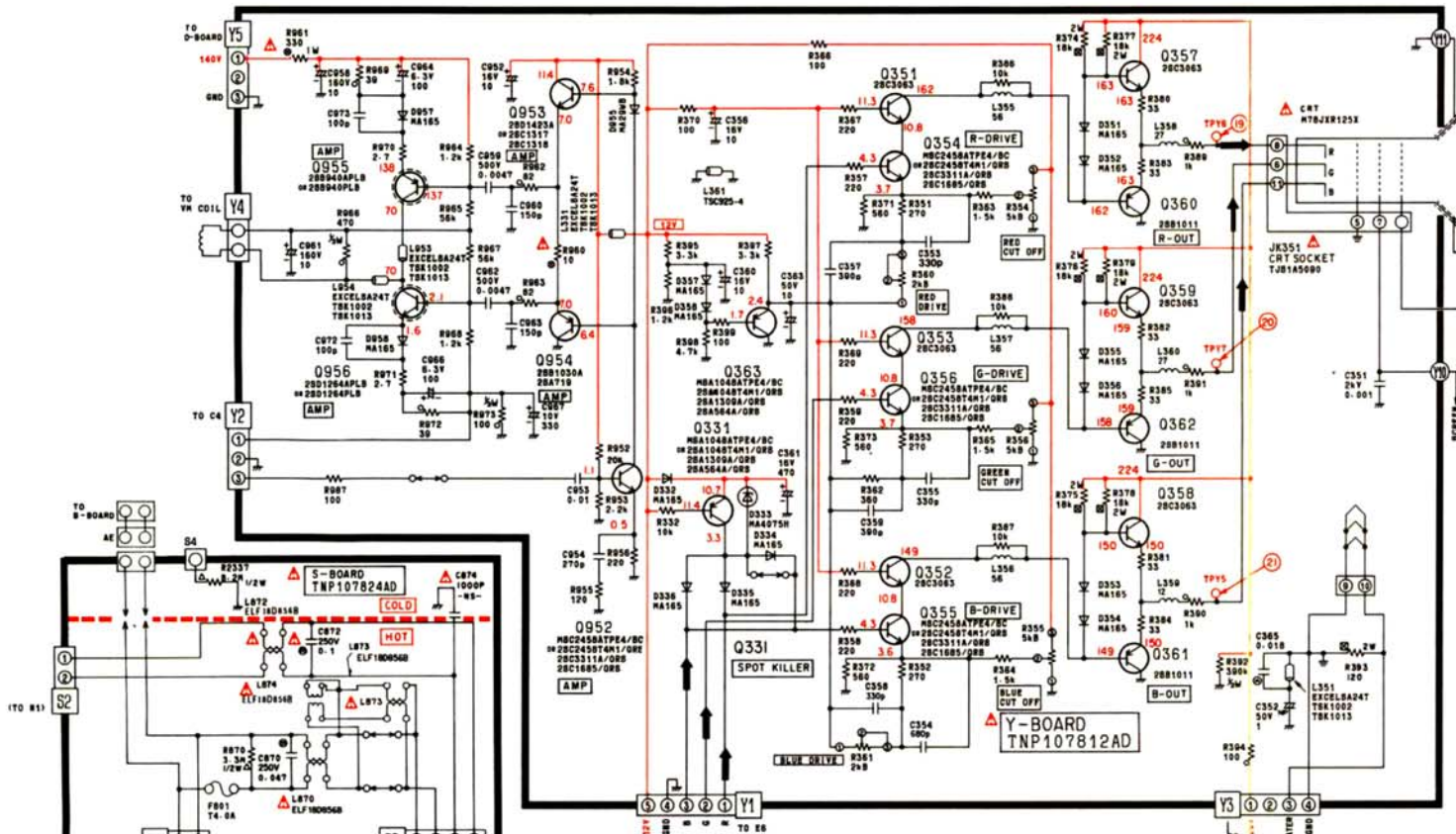
2

1





6  
5  
4  
3  
2  
1



A

B

C

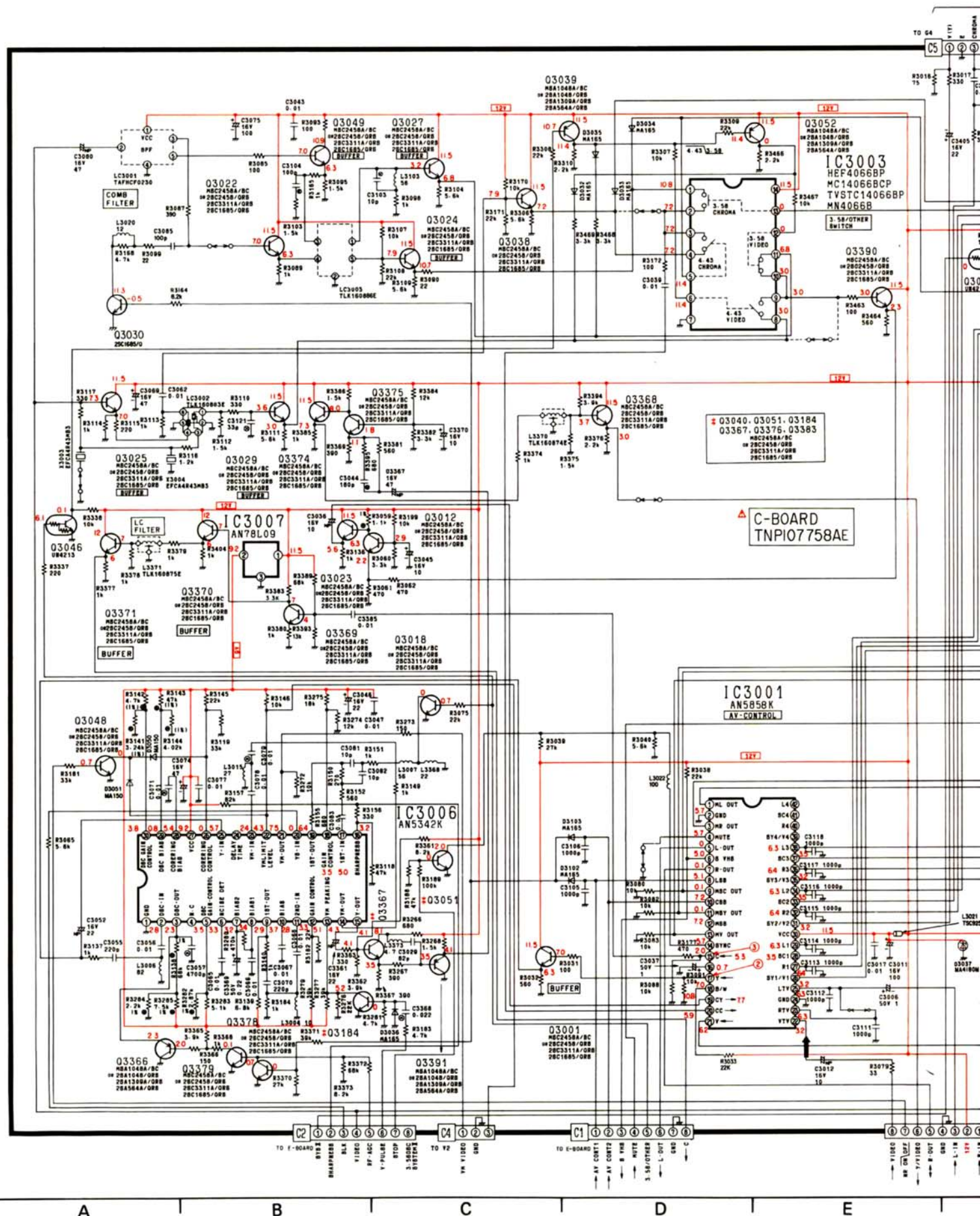
D

E

F



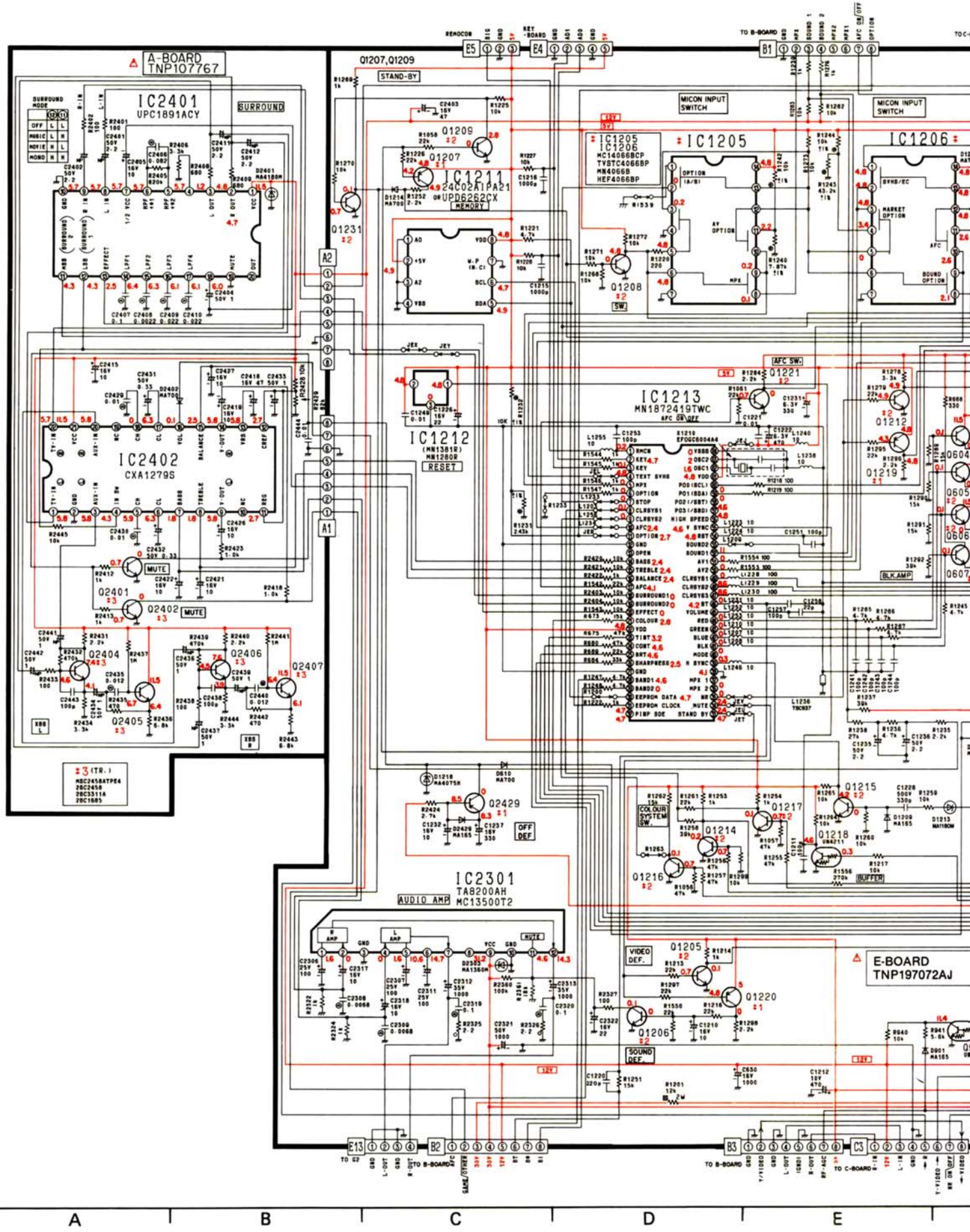
6  
5  
4  
3  
2  
1







6  
5  
4  
3  
2  
1



A

B

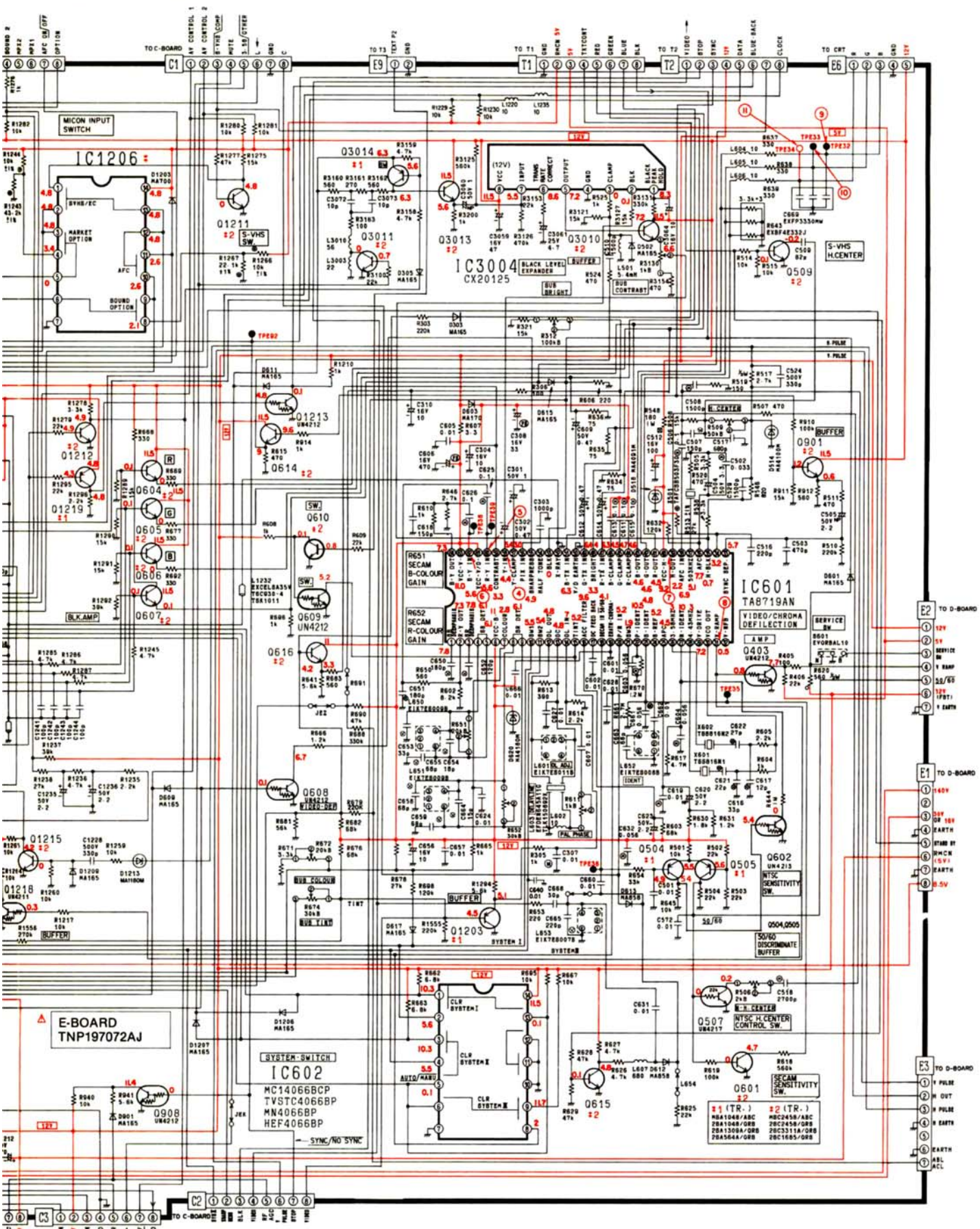
C

D

E

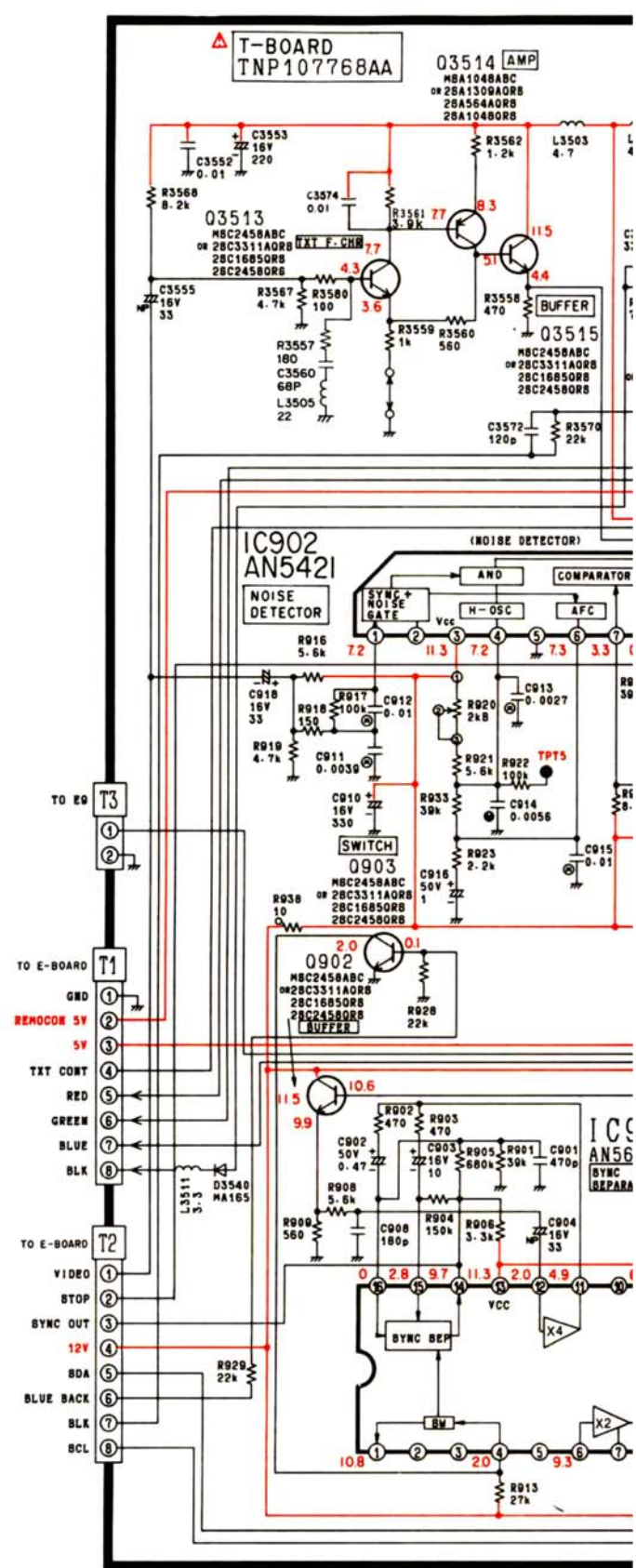
E-BOARD  
TNP197072AJ

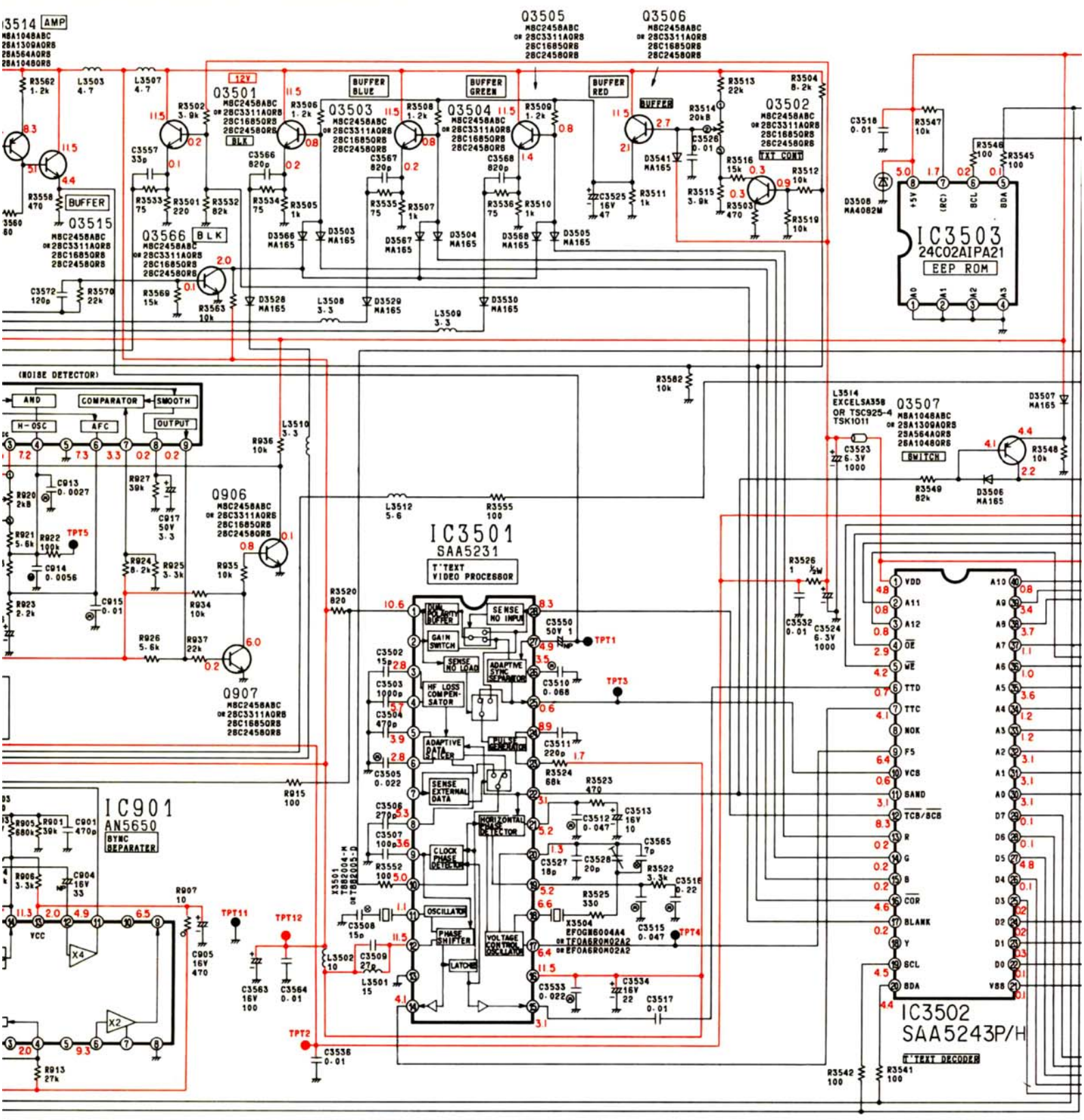
# TX-33V1EE



6  
5  
4  
3  
2  
1

A B C D E





F

G

H

I

J

